

液压拉伸器

安全的
螺栓解决方案专家

— Safe bolt Solution Expert

2018

AIPUHP®



公司简介

常州爱普超高压液压系统有限公司成立于2003年,是国内较早致力于超高压液压产品研发、制造和服务的高科技企业,主要产品有液压螺栓拉伸器、液压螺母、液压螺栓和液压泵等产品。

近二十年的研究和发展,我公司已经沉淀了完整的超高压液压产品成套制造技术和生产工艺,多年来为核电、风电、火电、石化、冶金、造船等行业提供了大量安全可靠的产品,并为用户提供个性化的解决方案。

工厂生产厂房面积7000平方,员工五十多人,生产设备以日本马扎克、美国哈斯为主。我们通过推行ISO9001:2000质量体系,注重ERP和PDM信息化建设,不断提升公司管理水平,这是我们为客户提供高品质产品和高效服务的有力保障。

我们的客户



拉伸器

THA系列 普通型液压拉伸器

THCG系列 单级复位齿轮型液压拉伸器

THB系列 普通互换型液压拉伸器

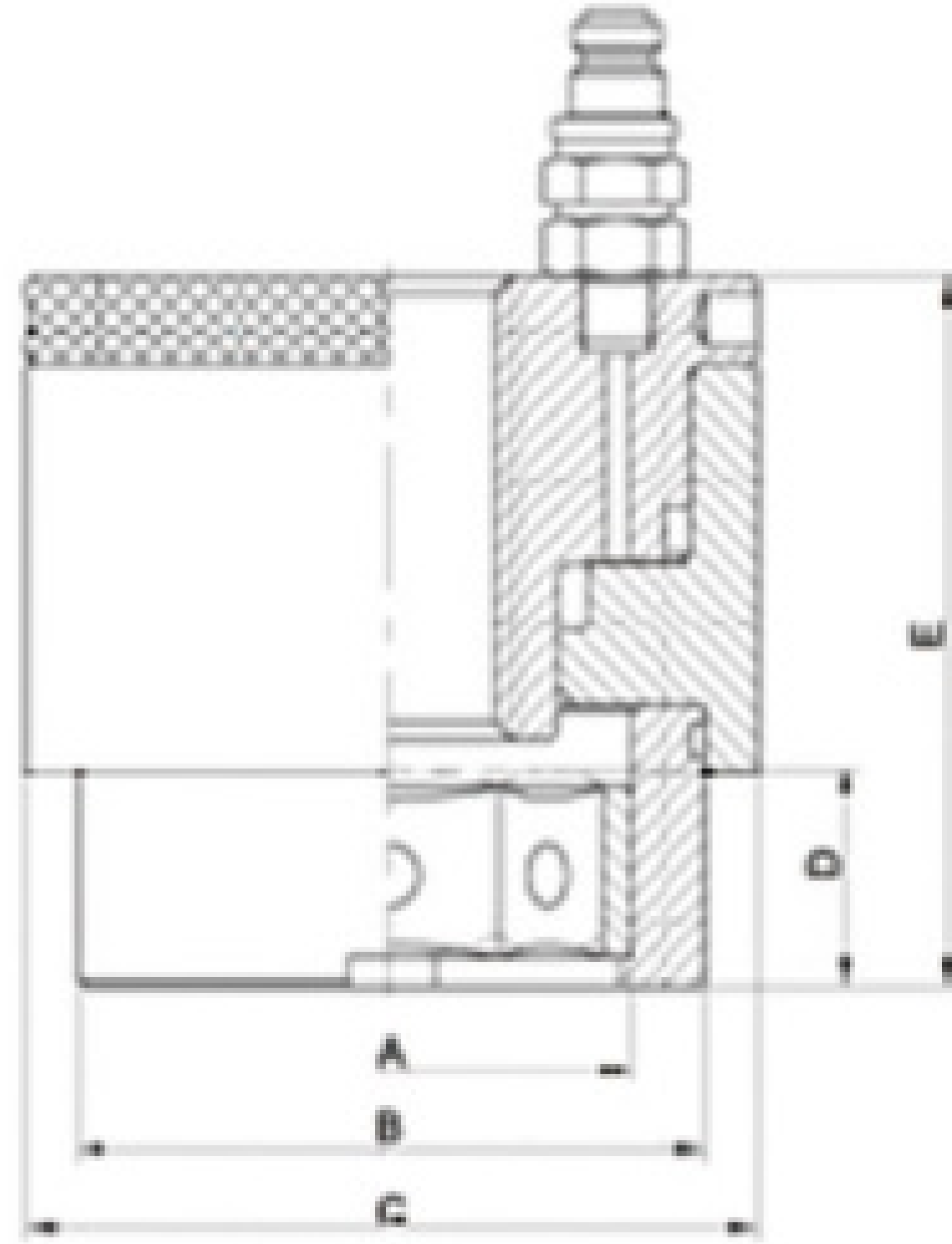
THD系列 双级复位型液压拉伸器

THC系列 单级复位型液压拉伸器

THDG系列 双级复位齿轮型液压拉伸器

液压泵和附件

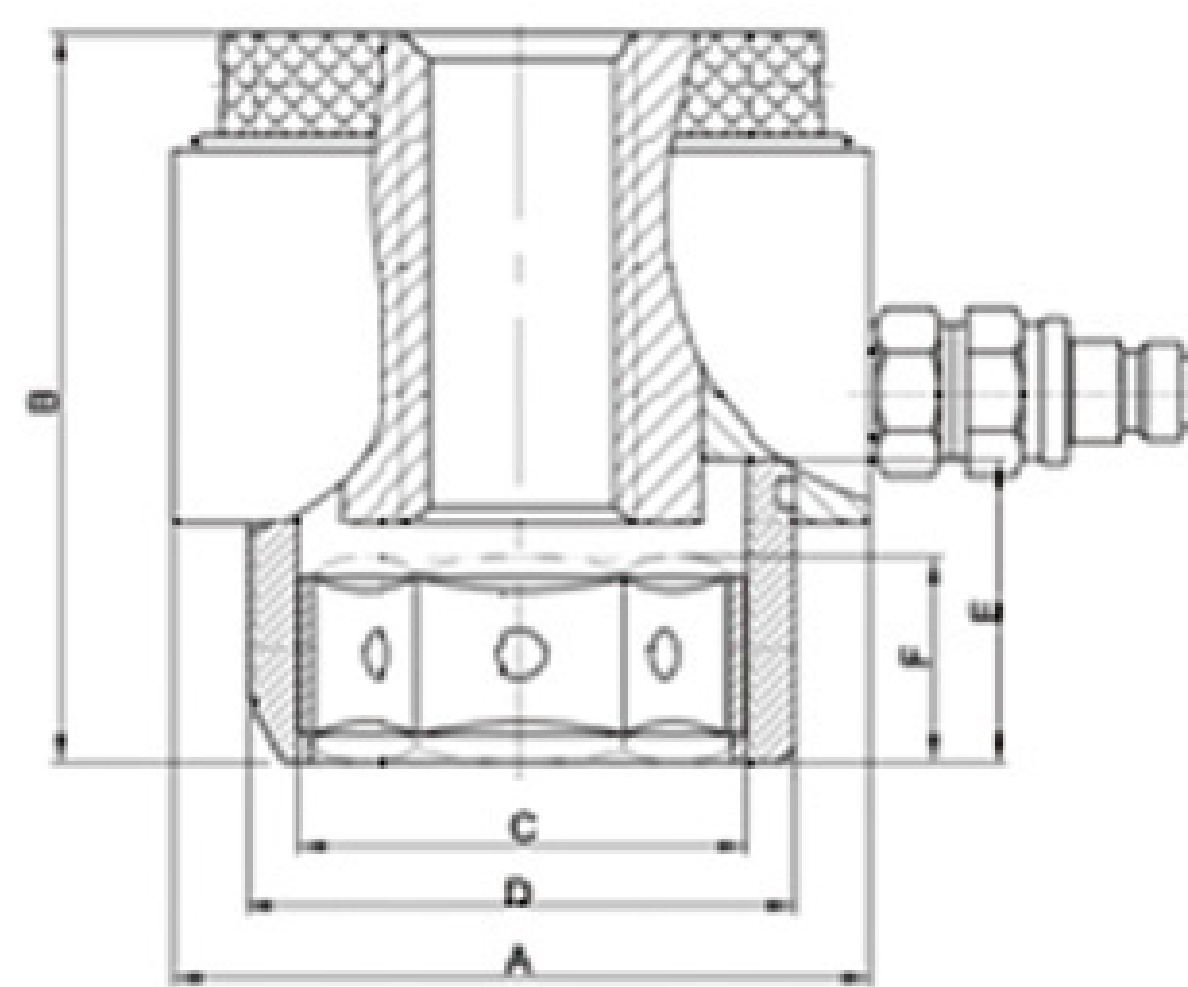
THA系列 普通型液压拉伸器



- / 结构简单, 经济型设计。
- / 选用高强度合金钢材料制造, 使用寿命长。
- / 适用于各规格螺栓的拉伸。
- / 标准工作压力150Mpa, 体积小, 重量轻。
- / 可配各类型的液压泵, 连接液压附件实现多螺栓同步拉伸。
- / 可根据现场工况的需求定制。

型号	螺纹规格		最大拉伸力	尺寸 (mm)					行程
	M	Inch		Kn	A	B	C	D	
THA030	M30	1-1/8	448	61	72	98	27	93	15
THA033	M33	1-1/4	679	66	76	108	29	103	15
THA036	M36	1-3/8	810	71	80	118	32	108	15
THA039	M39	1-1/2	810	77	89	118	34	112	15
THA042	M42	1-5/8	917	83	91	126	37	114	15
THA045	M45	1-3/4	952	89	94	130	39	118	15
THA048	M48	1-7/8	1151	94	102	142	42	122	15
THA052	M52	2	1277	102	110	148	46	124	15
THA056	M56	2-1/4	1455	106	119	160	49	138	15
THA060	M60	2-3/8	1455	114	131	160	52	142	15
THA064	M64	2-1/2	1794	120	131	178	55	151	15
THA068	M68	2-3/4	1794	124	146	178	58	159	15
THA072	M72	2-7/8	2116	130	146	192	62	173	15
THA076	M76	3	2579	135	161	215	65	177	15
THA080	M80	3-1/4	2579	142	161	215	68	197	15
THA085	M85	3-3/8	2963	150	175	230	72	202	15
THA090	M90	3-1/2	3506	160	177	250	77	218	15
THA095	M95	3-3/4	3951	170	202	265	80	225	15
THA100	M100	4	4573	178	212	285	85	225	15

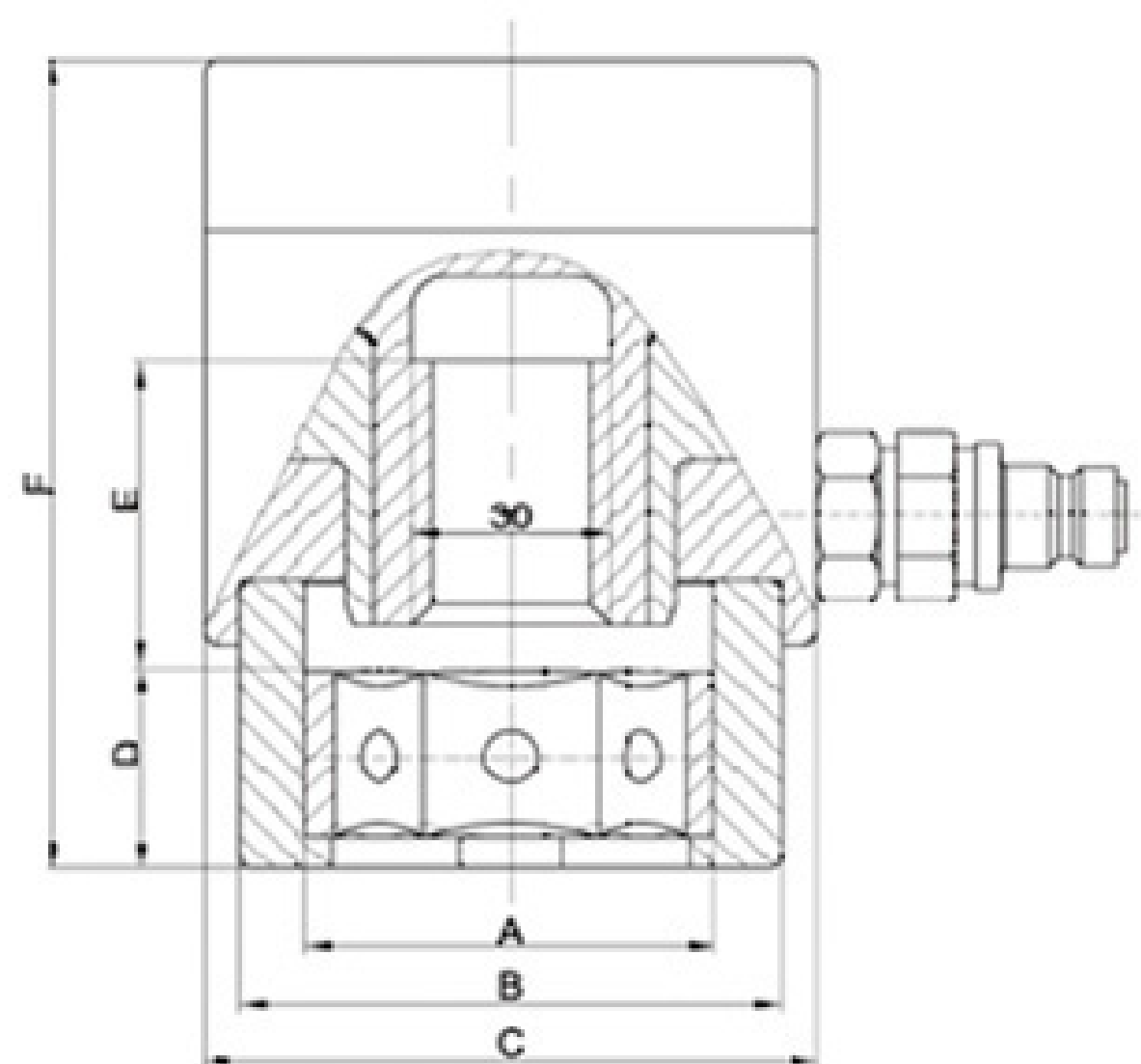
THB系列 普通互换型液压拉伸器



- / 经济型设计、可更换多规格的拉伸头,通用性强。
- / 采用超高强度合金钢材料制造,使用寿命长。
- / 适用于各规格螺栓的拉伸。
- / 标准工作压力150Mpa,体积小,重量轻。
- / 可配各类型的液压泵,连接液压附件实现多螺栓同步拉伸。
- / 可根据现场工况的需求定制。

型号	螺纹规格		螺母对边 mm	最大负载 Kn	尺寸 (mm)						行程 mm	重量 kg
	M	Inch			A	B	C	D	E	F		
THB1	M24×3	1	36	223	86	119	46	69	29	24	12	5.2
	M27×3	1-1/8	41									
THB2	M30×3.5	1-1/8	46	401	107	131	75	93	37	30	12	8.7
	M33×3.5	1-1/4	50							33		
	M36×4	1-3/8	55							36		
	M39×4	1-1/2	60							38		
THB3	M39×4	1-1/2	60	769	138	152	96	120	38	39	12	14.2
	M42×4.5	1-5/8	65						49	42		
	M45×4.5	1-3/4	70						50	45		
	M48×5	1-7/8	75						51	48		
	M52×5	2	80						52	52		
THB4	M52×5	2	80	1413	174	165	120	154	60	54	12	27.6
	M56×5.5	2-1/4	85						62	56		
	M60×5.5	2-3/8	90						63	60		
	M64×6	2-1/2	95						64	64		
	M68×6	2-3/4	100						65	68		

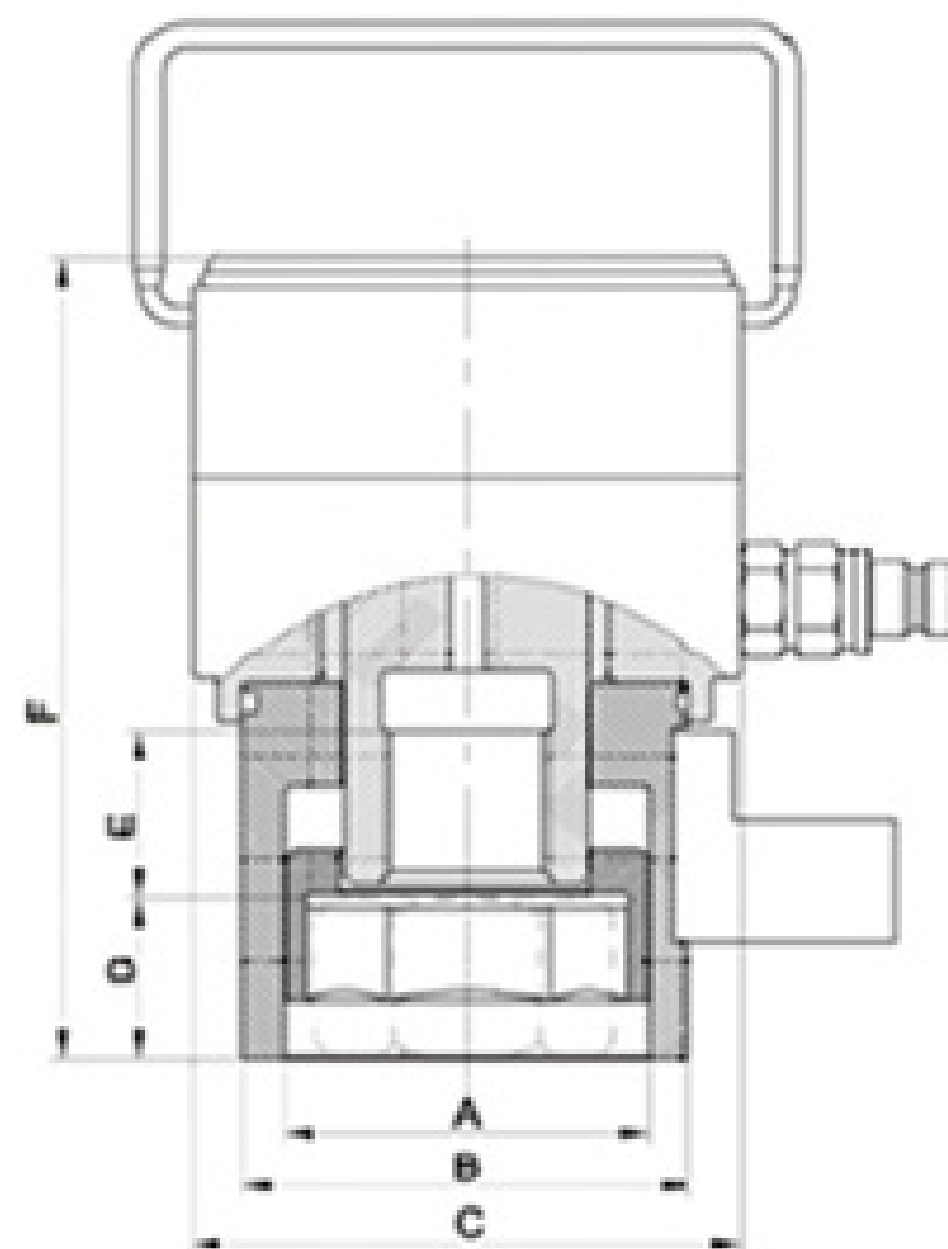
THC系列 单级复位型液压拉伸器



- / 自动回程机构设计, 提高工作效率, 减轻劳动强度。
- / 采用超高强度合金钢材料制造, 使用寿命长。
- / 标准工作压力150Mpa, 体积小, 重量轻。
- / 可配各类型的液压泵, 连接液压附件实现多螺栓同步拉伸。
- / 可根据现场工况的需求定制。

型号	螺纹规格		螺母对边	最大负载	尺寸(mm)						行程	重量
	M	Inch	mm	Kn	A	B	C	D	E	F	mm	kg
THC027	M27×3	1	41	378	59	88	88	27	25	130	8	3.9
THC030	M30×3.5	1-1/8	46	459	65	88	98	30	35	158	8	6.4
THC033	M33×3.5	1-1/4	50	576	71	94	107	35	35	166	8	7.4
THC036	M36×4	1-3/8	55	680	78	106	118	38	38	169	8	9.1
THC039	M39×4	1-1/2	60	801	84	115	127	40	42	172	8	10.8
THC042	M42×4.5	1-5/8	65	924	88	120	140	40	45	176	8	13.3
THC045	M45×4.5	1-3/4	70	1060	94	124	148	42	48	190	8	16.9
THC048	M48×5	1-7/8	75	1176	100	132	157	43	50	195	8	19.6
THC052	M52×5	2	80	1457	106	142	168	47	55	197	8	21.7
THC056	M56×5.5	2-1/4	85	1622	112	148	180	50	60	200	8	27.2
THC060	M60×5.5	2-3/8	90	2029	118	156	197	54	65	203	8	30.5
THC064	M64×6	2-1/2	95	2144	123	165	210	57	68	215	8	40.0
THC068	M68×6	2-3/4	100	2694	133	180	229	60	72	240	8	50.1
THC072	M72×6	2-1/2	105	2871	138	190	240	65	75	243	8	59.8
THC076	M76×6	3	110	3048	142	196	255	67	80	248	8	66.1

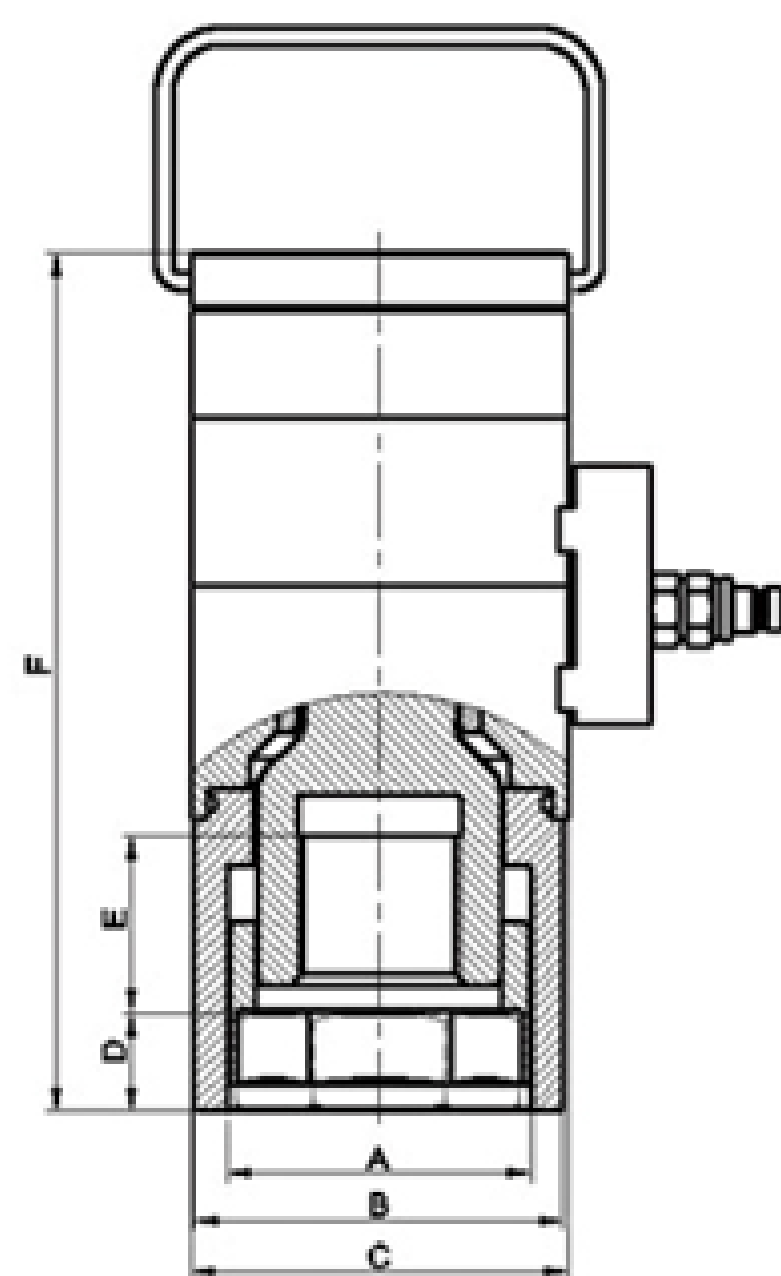
THCG系列 单级复位齿轮型液压拉伸器



- / 自动回程机构设计, 棘轮扳手拨齿, 提高工作效率。
- / 采用超高强度合金钢材料制造, 使用寿命长。
- / 标准工作压力150Mpa, 体积小, 重量轻。
- / 可配各类型的液压泵, 连接液压附件实现多螺栓同步拉伸。
- / 可根据现场工况的需求定制。

型号	螺纹规格		螺母对边	最大负载	尺寸(mm)						行程	重量
	M	Inch	mm	Kn	A	B	C	D	E	F	mm	kg
THCG027	M27×3	1-1/8	41	378	59	88	88	27	25	130	8	3.9
THCG030	M30×3.5	1-1/8	46	459	65	88	98	30	35	158	8	6.4
THCG033	M33×3.5	1-1/4	50	576	71	94	107	35	35	166	8	7.4
THCG036	M36×4	1-3/8	55	680	78	106	118	38	38	169	8	9.1
THCG039	M39×4	1-1/2	60	801	84	115	127	40	42	172	8	10.8
THCG042	M42×4.5	1-5/8	65	924	88	120	140	40	45	176	8	13.3
THCG045	M45×4.5	1-3/4	70	1060	94	124	148	42	48	190	8	16.9
THCG048	M48×5	1-7/8	75	1176	100	132	157	43	50	195	8	19.6
THCG052	M52×5	2	80	1457	106	142	168	47	55	197	8	21.7
THCG056	M56×5.5	2-1/4	85	1622	112	148	180	50	60	200	8	27.2
THCG060	M60×5.5	2-3/8	90	2029	118	156	197	54	65	203	8	30.5
THCG064	M64×6	2-1/2	95	2144	123	165	210	57	68	215	8	40.0
THCG068	M68×6	2-3/4	100	2694	133	180	229	60	72	240	8	50.1
THCG072	M72×6	2-7/8	105	2871	138	190	240	65	75	243	8	59.8
THCG076	M76×6	3	110	3048	142	196	255	67	80	248	8	66.1
THCG080	M80×6	3-1/4	115	3637	150	210	265	70	90	250	8	69.3
THCG090	M90×6	3-1/2	130	4594	175	235	305	78	95	275	8	74.5
THCG0100	M100×6	4	145	5622	190	260	345	85	105	300	8	80.3

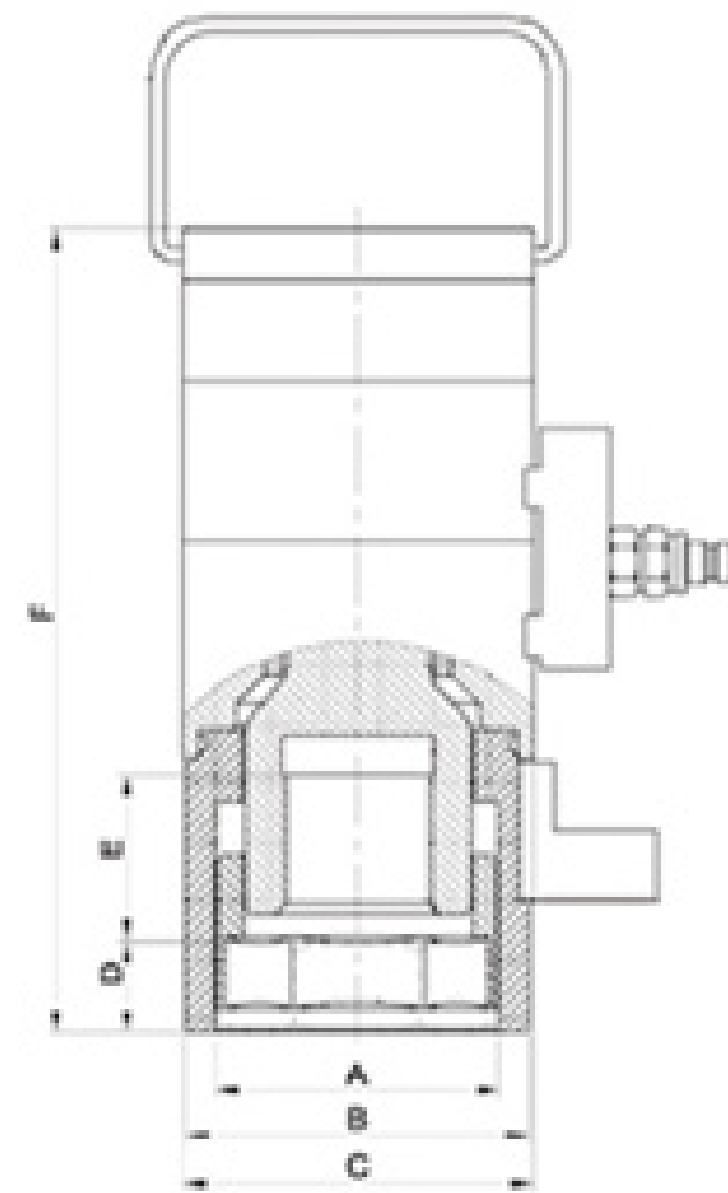
THD系列 双级复位型液压拉伸器



- / 自动回程机构、双油缸设计, 适合狭小的空间。
- / 采用超高强度合金钢材料制造, 使用寿命长。
- / 标准工作压力150Mpa, 体积小, 重量轻。
- / 可配各类型的液压泵, 连接液压附件实现多螺栓同步拉伸。
- / 可根据现场工况的需求定制。

型号	螺纹规格		螺母对边 mm	最大负载 Kn	尺寸(mm)						行程 mm	重量 kg
	M	Inch			A	B	C	D	E	F		
THD030	M30×3.5	1-1/8	46	466	65	88	75	32	32	263	8	6.8
THD033	M33×3.5	1-1/4	50	576	68	90	80	35	35	255	8	8.0
THD036	M36×4	1-3/8	55	677	74	92	85	36	40	270	8	9.8
THD039	M39×4	1-1/2	60	775	80	104	92	38	45	286	8	13
THD042	M42×4.5	1-5/8	65	924	88	112	100	40	45	292	8	15.6
THD045	M45×4.5	1-3/4	70	1060	96	118	108	42	48	310	8	18.2
THD048	M48×5	1-7/8	75	1176	98	124	114	48	50	340	8	24.0
THD052	M52×5	2	80	1421	106	134	124	57	55	357	8	28.3
THD056	M56×5.5	2-1/4	85	1622	105	130	130	70	60	370	8	32.5

THDG系列双级复位齿轮型液压拉伸器



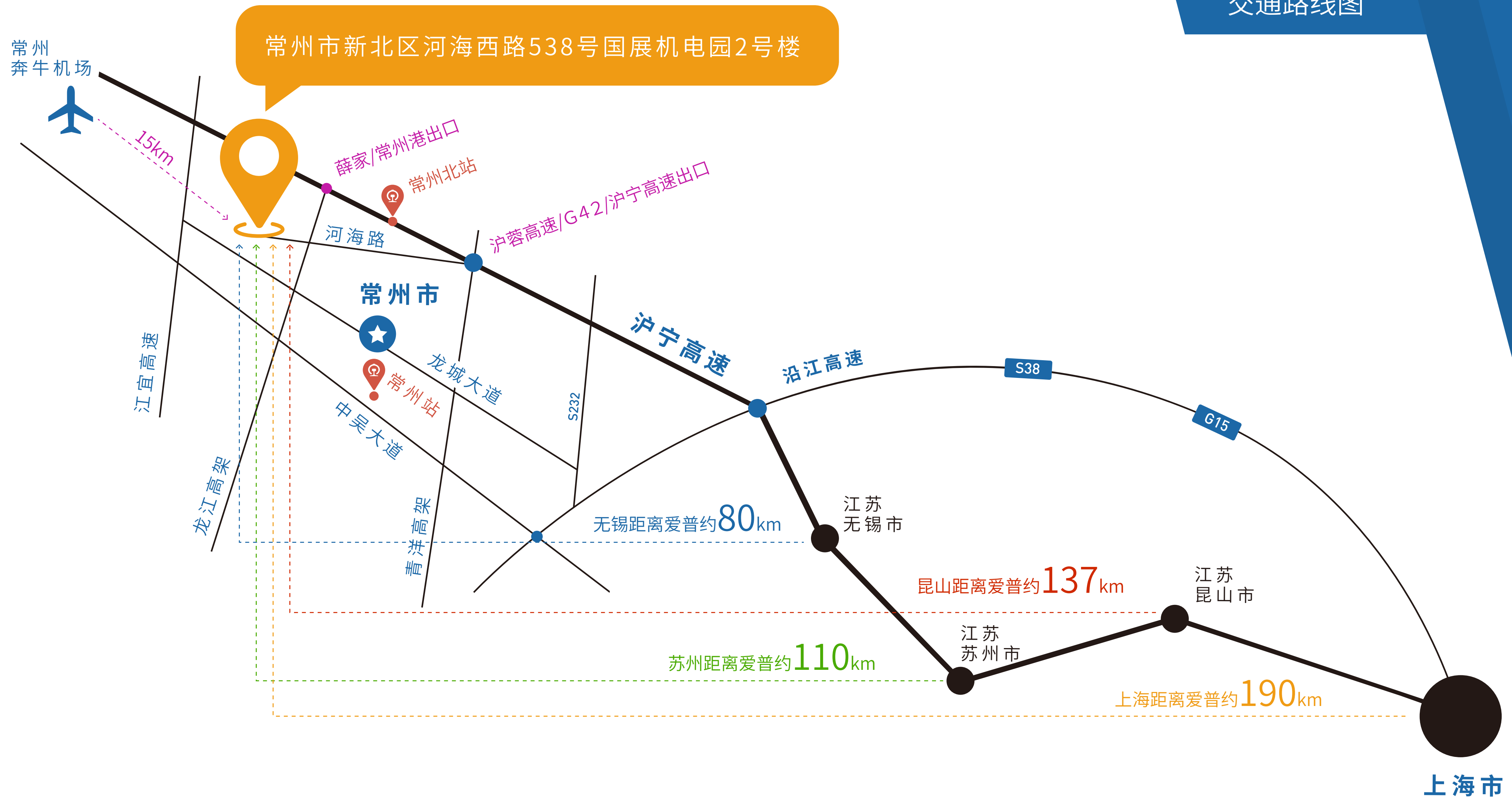
- / 自动回程机构、双油缸设计，棘轮扳手拨齿，适合狭小的空间。
- / 采用超高强度合金钢材料制造，使用寿命长。
- / 标准工作压力150Mpa，体积小，重量轻。
- / 可配各类型的液压泵，连接液压附件实现多螺栓同步拉伸。
- / 可根据现场工况的需求定制。

型号	螺纹规格		螺母对边 mm	最大负载 Kn	尺寸(mm)						行程 mm	重量 kg
	M	Inch			A	B	C	D	E	F		
THDG030	M30×3.5	1-1/8	46	466	65	90	75	32	32	263	8	7.0
THDG033	M33×3.5	1-1/4	50	576	68	94	80	35	35	265	8	8.3
THDG036	M36×4	1-3/8	55	677	72	98	85	36	40	275	8	10.2
THDG039	M39×4	1-1/2	60	775	80	105	92	38	45	293	8	13.4
THDG042	M42×4.5	1-5/8	65	924	88	112	100	40	45	310	8	16.2
THDG045	M45×4.5	1-3/4	70	1060	96	118	108	42	48	320	8	18.9
THDG048	M48×5	1-7/8	75	1176	102	126	114	48	50	340	8	23.8
THDG052	M52×5	2	80	1421	106	134	124	57	55	357	8	28.3
THDG056	M56×5.5	2-1/4	85	1622	105	130	130	70	60	370	8	31.4

液压泵和附件



交通路线图



AIPUHP[®]

常州爱普超高压液压系统有限公司

安全的 螺栓解决方案专家

— Safe bolt Solution Expert

86-519-86761888 / 86976259



www.cnaip.com



aip@cnaip.com



常州市新北区河海西路538号国展机电园2号楼

